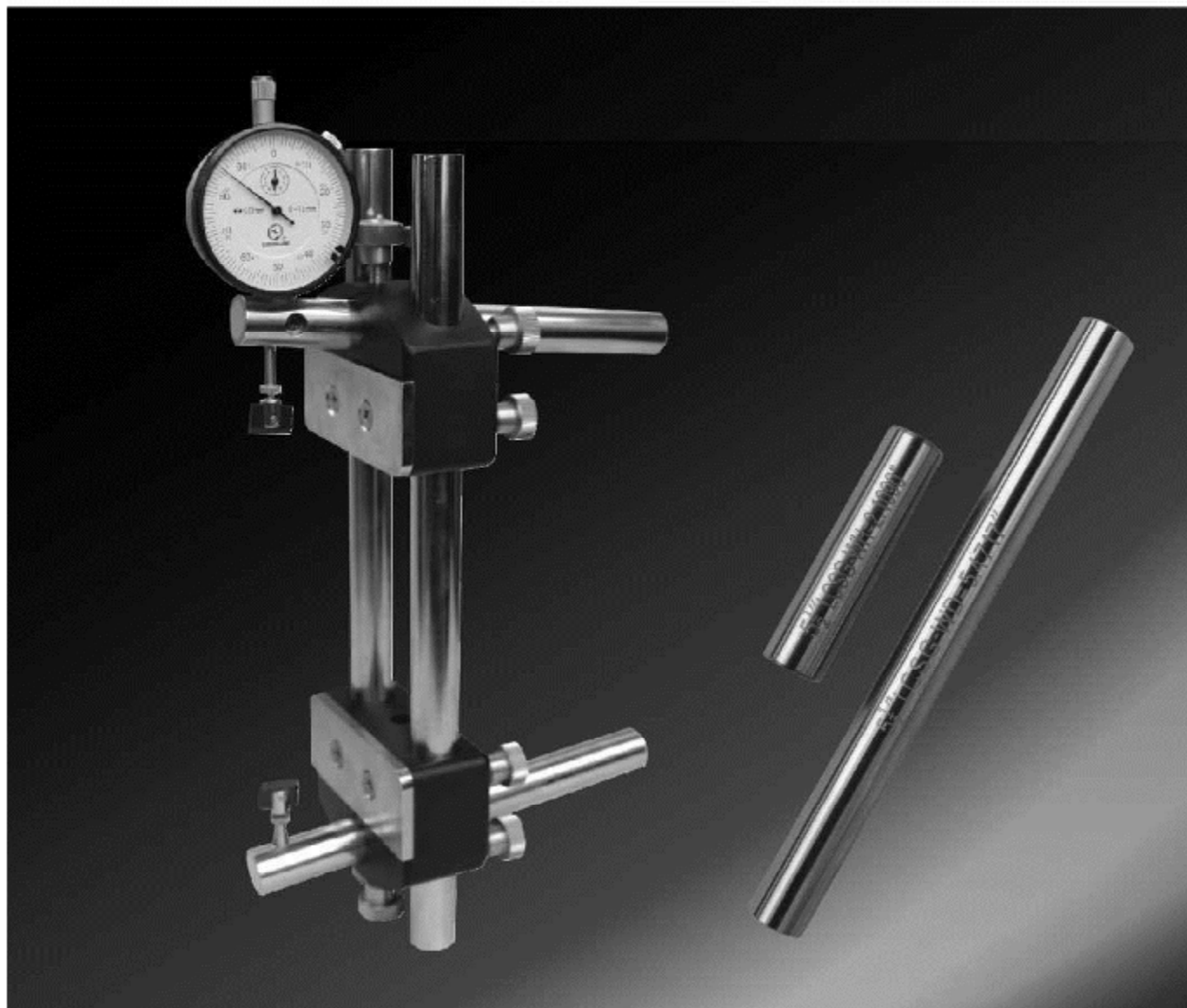




石油管螺纹中径测量仪



汉中万目机电有限责任公司

公司简介

汉中万目机电有限责任公司是国内生产经营工量具量仪产品的高新技术企业。公司通过了ISO9001:2000质量管理体系认证，具有自营进出口权。“万目牌”产品为陕西省名牌产品、“万目”商标为陕西省著名商标。公司被商务部授予“中国外贸企业信用体系指定示范单位”称号；并获“科技创新先进企业”、“专利工作先进单位”、“陕西省高新技术企业”等殊荣。

公司主要生产精密量具、量仪、旋转刀具等产品。其千分表、百分表系列产品出口美、加、德、法、荷等二十多个国家和地区（占全国出口总量38%）。石油管螺纹测量仪系列产品具有自主知识产权，为国内独家生产，市场占有率达80%以上。

公司秉承“创新创造、做精做强”的宗旨，发扬“团结敬业、创新发展”的精神，走技术领先、管理创新、科技兴企的质量效益型发展道路，致力打造品牌亮、服务优、竞争强、效益好的个向型现代化企业。



石油管螺纹中径测量仪

规格

- 外螺纹中径测量仪 (ZJY20-W) : 测量2 3/8~20in圆螺纹、偏梯形螺纹以及特殊螺纹的外螺纹中径偏差及圆度公差。型式见图1。
- 内螺纹中径测量仪 (ZJY20-N) : 测量4 1/2~20in圆螺纹、偏梯形螺纹以及特殊螺纹的内螺纹中径偏差及圆度公差。

型式

- 外螺纹中径测量仪 (ZJY20-W) 型式示意图见图1，内螺纹中径测量仪(ZJY20-N) 型式示意图见图2。图示仅供图解说明，不表示详细结构。

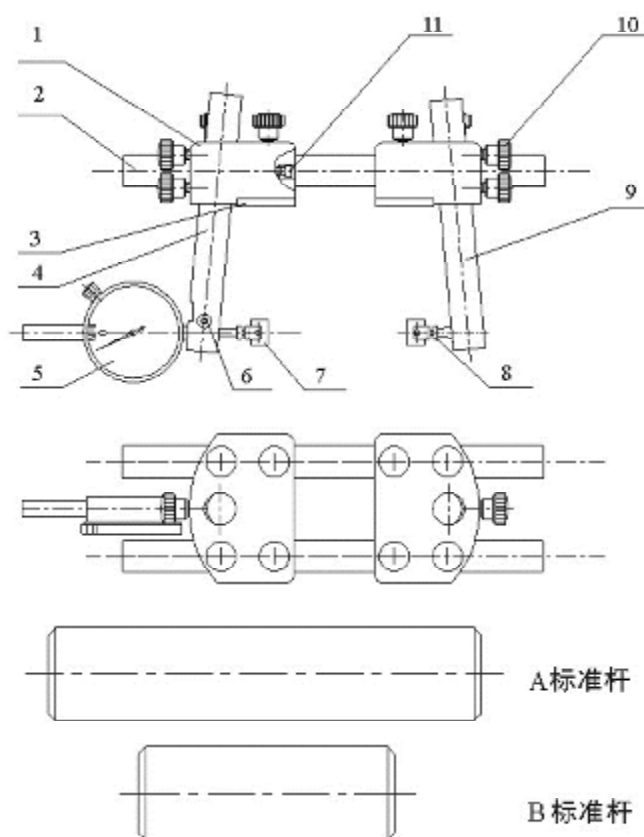


图1外螺纹中径测量仪 (ZJY20-W) 型式示意图

使用说明书

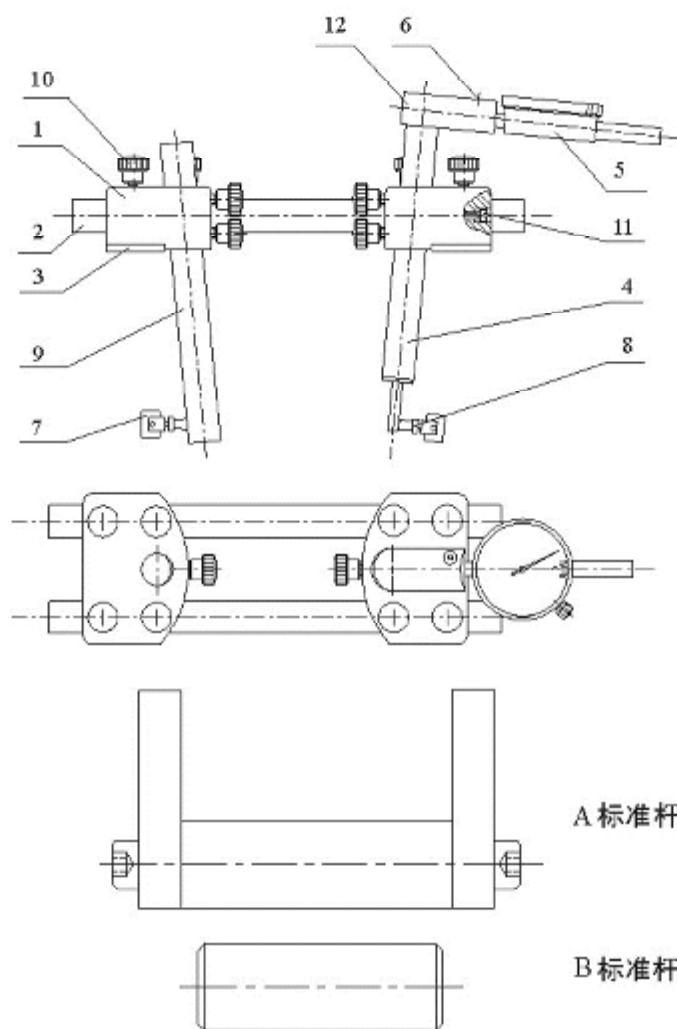


图1外螺纹中径测量仪（ZJY20-W）型式示意图

← 使用方法

（一）外螺纹中径测量仪（ZJY20-W）

以下提及的零件请参照图1所示。

石油管螺纹中径测量仪

1.根据待测螺纹规格，选择装配合适长度的导轨臂2。导轨臂长度有12"、18"、24"三种。

2.检查导轨块1和导轨臂2、导轨块1和上臂4、导轨块1和下臂9的滑动性能及锁紧螺钉10旋紧后的锁紧程度，上臂4和下臂9的滑动性能可以通过螺钉11调整。检查指示表5固定是否牢靠，可通过螺钉6来固定，推动测杆检查指示表转动是否灵活。检查测量头7摆动是否灵活。检查底板3是否松动，可通过旋紧沉头螺钉来固定。

3.松开导轨块1侧面的锁紧螺钉10，将B标准杆置于底板3和测量头7之间，通过调节测量头7的高度和滑动下臂9，使B标准杆端面分别和底板3、测量头7的侧面紧密贴合，锁紧螺母8和锁紧螺钉10，取下B标准杆。如图3所示。

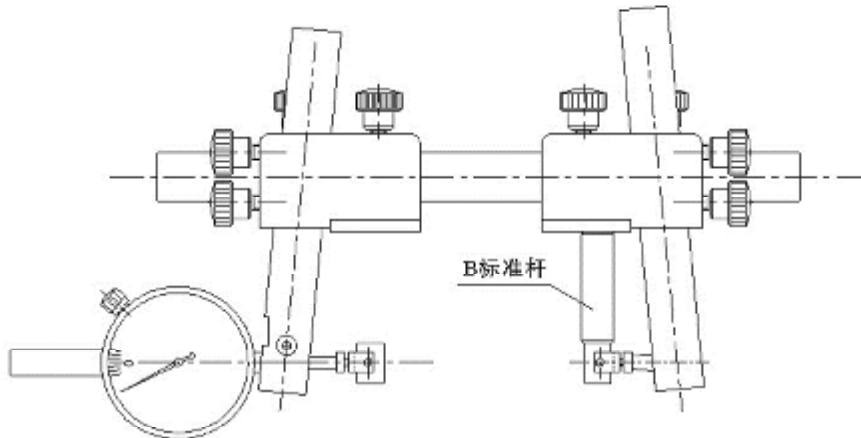


图 3

4.上臂4重复上述过程，如图4所示。完成后将B标准杆放回包装盒。

使用说明书

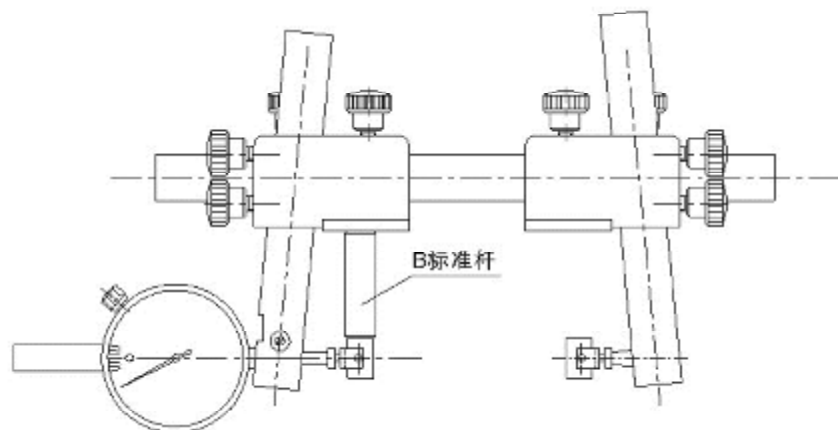


图 4

5. 松开导轨块1上方的锁紧螺钉10，将A标准杆置于两测量头7之间，滑动导轨块1，使两测量头7的工作面和A标准杆的端面紧密贴合，同时使指示表5的测杆有适当的压缩量，锁紧锁紧螺钉10，转动表圈使刻度盘零线和指针重合，锁紧表圈。取下A标准杆放回包装盒。如图5所示。

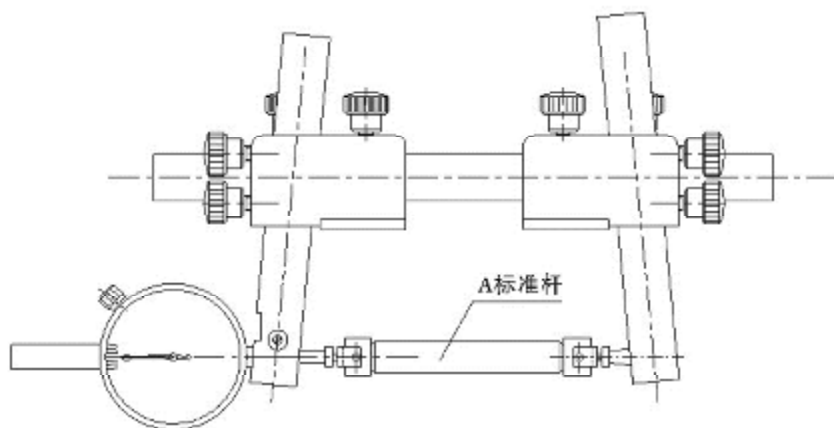


图 5

石油管螺纹中径测量仪

6.将设定好的测量仪水平放置，两个测量头与被测外螺纹牙顶紧密接触，将底板3紧贴螺纹管端面，以下臂9上的测量头为支点，在水平位置两边转动测量仪，指针在某一刻线转过后反方向转动时，记录此时偏差值。旋转测量仪90度再一次测量，指针在某一刻线转过后反方向转动时，记录此时偏差值。将两个偏差值取平均值为中径偏差（如最大值为+0.05，最小值为-0.15，则平均中径偏差为-0.05），最大值减去最小值为圆度公差（如最大值为+0.05，最小值为-0.15，则圆度公差为0.2）。

（二）内螺纹中径测量仪（ZJY20-N）

以下提及的零件请参照图2所示。

1.根据待测螺纹规格，选择装配合适长度的导轨臂2。导轨臂长度有12"、18"、24"三种。

2.检查导轨块1和导轨臂2、导轨块1和上臂4、导轨块1和下臂9的滑动性能及锁紧螺钉10旋紧后的锁紧程度，上臂4和下臂9的滑动性能可以通过螺钉11调整。检查指示表5固定是否牢靠，可通过螺钉6来固定，推动测杆检查指示表转动是否灵活。检查测量头7摆动是否灵活。检查底板3是否松动，可通过旋紧沉头螺钉来固定。检查上臂4与表座12连接是否牢固，可通过旋紧表座底部一字螺钉来固定。

3.松开导轨块1侧面的锁紧螺钉10，将B标准杆置于底板3和测量头7之间，通过调节测量头7的高度和滑动下臂9，使B标准杆端面分别和底板3、测量头7的侧面紧密贴合，锁紧螺母8和锁紧螺钉10，取下B标准杆。如图6所示。

使用说明书

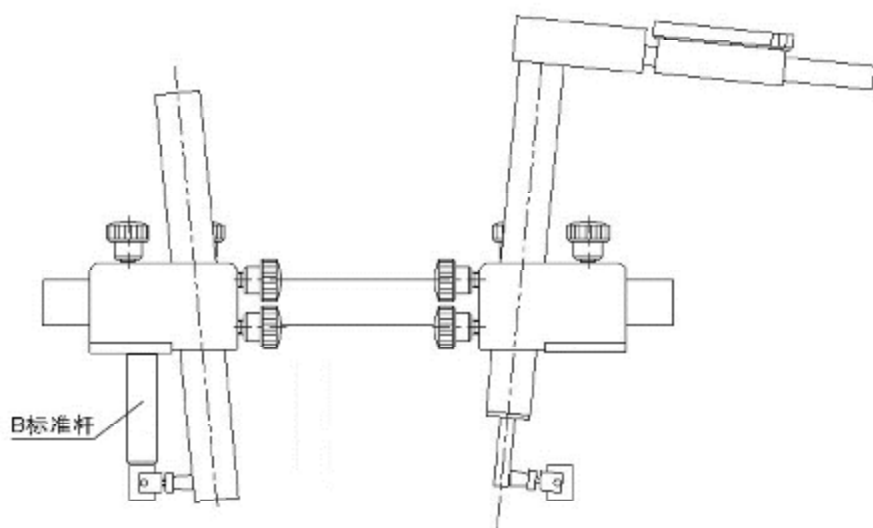


图 6

4.上臂4重复上述过程，如图7所示。完成后将B标准杆放回包装盒。

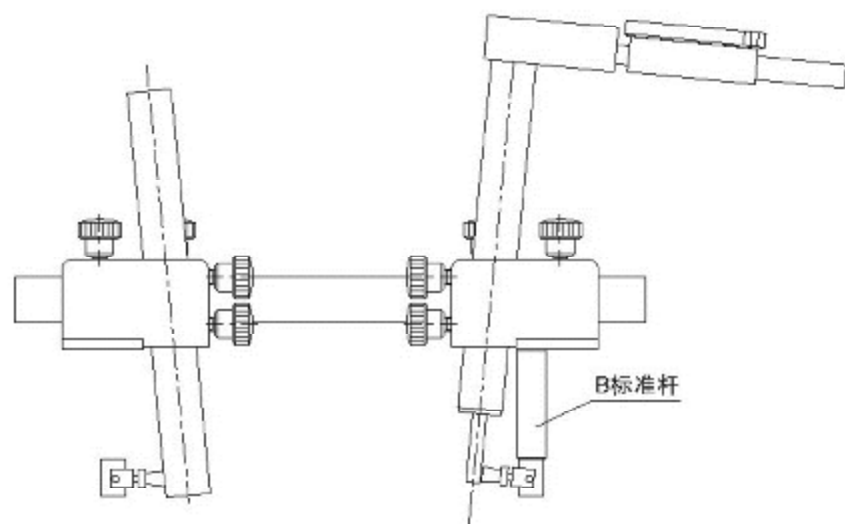


图 7

石油管螺纹中径测量仪

5. 松开导轨块1上方的锁紧螺钉10，将A标准杆置于两测量头7之间，滑动导轨块1，使两测量头7的工作面和A标准杆的端面紧密贴合，同时使指示表5的测杆有适当的压缩量，锁紧锁紧螺钉。转动表圈使刻度盘零线和指针重合，锁紧表圈。取下A标准杆放回包装盒。如图8所示。

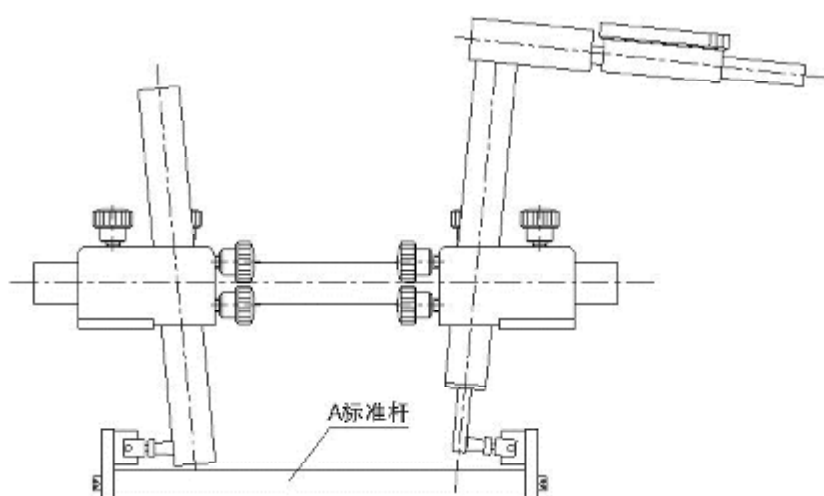


图 8

6. 将设定好的测量仪的两个测量头置于被测内螺纹牙顶上，将底板3紧贴螺纹管端面，以下臂9上的测量头为支点，在水平位置两边转动测量仪，指针在某一时刻线转过后反方向转动时，记录此时偏差值。旋转测量仪90度再一次测量，指针在某一时刻线转过后反方向转动时，记录此时偏差值。将两个偏差值取平均值为中径偏差（如最大值为+0.05，最小值为-0.15，则平均中径偏差为-0.05），最大值减去最小值为圆度公差（如最大值为+0.05，最小值为-0.15，则圆度公差为0.2）。

使用说明书

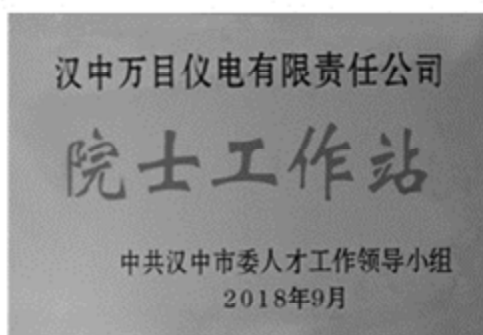
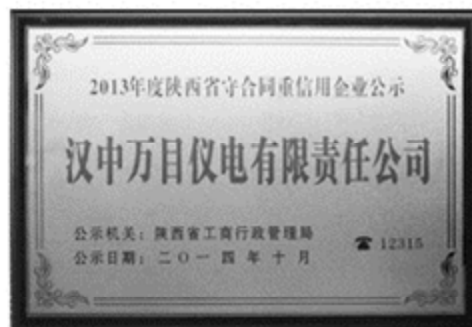
◀ 注意事项

- 1.妥善保管，防止碰摔，损坏仪器。
- 2.测量时选取的A标准杆和B标准杆要和被测螺纹规格一致。
- 3.锁紧螺钉锁紧时，以能使导轨臂、上臂、下臂不能移动为最佳，不可旋入太紧，使管体变形。
- 4.锁紧指示表时，以指示表不能移动和旋转为最佳，不可旋入太紧，使指示表卡滞。
- 5.测量过程中要周期性校验指示表零位是否变化。
- 6.不得使标准杆弯曲变形和两端面划伤、碰伤，长时间不用时涂防锈油或润滑脂存放。

◀ 标准杆标识说明



石油管螺纹中径测量仪





汉中万目机电有限责任公司

电 话: (0916)2513342 传真: (0916)2513312
邮 编: 723000
地 址: 陕西省汉中市汉台区民主街61号
电 子 邮 箱: wmlc@126.com
<http://www.wanmu.net>